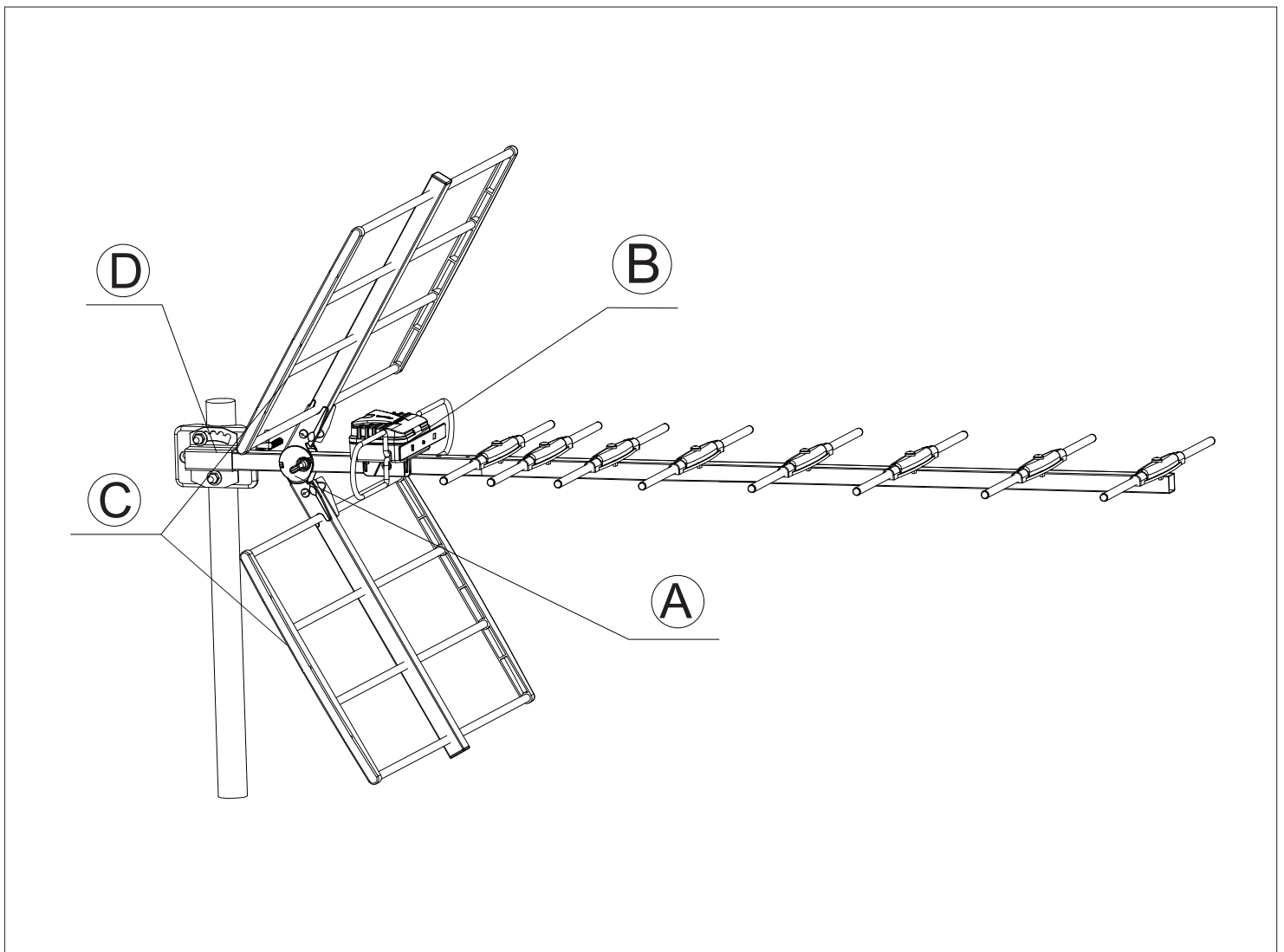


ANTENNE UHF 42 ELEMENTS (CANAUX 21 à 48)
Caractéristiques techniques

Fréquence	Canaux	Impédance	Eléments	Gain	Rapport AV/AR	Ouverture de faisceau (H et V)	Longueur mécanique
470 - 694 MHz	21-48	75 Ω	42	11-13 dB	15-20 dB	H 38° / V 42°	1006 mm

MONTAGE DE L'ANTENNE


MONTAGE DE L'ANTENNE

